

6. ТРАНСПОРТИРОВКА И ХРАНЕНИЕ

6.1. Условия хранения, транспортировки и эксплуатации шкафа в части воздействия климатических факторов по категории ЖЗ согласно ГОСТ 15150-69.

6.2. При транспортировке, хранении и эксплуатации не допускаются удары и другие действия, приводящие к механическим повреждениям шкафа и его защитного покрытия.

7. ГАРАНТИЙНЫЕ ОБЯЗАТЕЛЬСТВА

7.1. Изготовитель гарантирует соответствие шкафов распределительных серий ШРН(Г) и ШРВ торговой марки Wester требованиям безопасности, при условии соблюдения потребителем правил транспортировки, хранения, монтажа и эксплуатации.

7.2. Гарантийный срок - 1 год со дня продажи.

7.3. Гарантия распространяется на все дефекты, возникшие по вине завода-изготовителя.

7.4. Гарантия не распространяется на дефекты, возникшие по вине потребителя в результате нарушения правил установки и эксплуатации, а также при наличии механических повреждений.

7.5. Срок службы изделия - не менее 10 лет, при соблюдении условий эксплуатации, перевозки и монтажа. По истечению срока службы рекомендуется изделие заменить на новое, либо осуществить действия в рамках ГОСТ 33272-2015.

8. СВЕДЕНИЯ ОБ УТИЛИЗАЦИИ

8.1 Демонтированный шкаф рекомендуется сдать в специализированную организацию.

Дата продажи _____

Подпись продавца _____

Название и адрес торгующей организации _____

М.П.

Производитель:

ООО «МеталлоФорм»

601630, Россия, Владимирская обл., р-н Александровский,
п. Балакирево, ул. Заводская, д. 10, корп. 40, комната 218



Производитель изготавливает изделие в соответствии с ТУ 4991-001-10495296-2013, при этом сохраняет за собой право на внесение технических изменений или модернизацию изделия в любое время без предварительного уведомления, с сохранением его основных технических характеристик.



ПАСПОРТ

РУКОВОДСТВО ПО ЭКСПЛУАТАЦИИ И МОНТАЖУ ШКАФОВ РАСПРЕДЕЛИТЕЛЬНЫХ СЕРИИ ШРВ И ШРН(Г)



www.wester.su

1. НАЗНАЧЕНИЕ

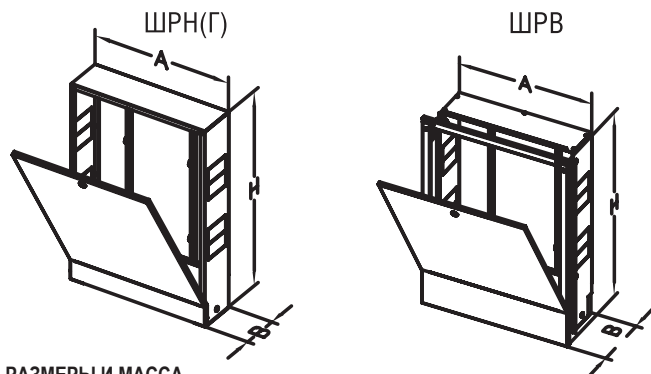
Шкафы распределительные торговой марки Wester предназначены для монтажа в них распределительных коллекторов для систем отопления, водоснабжения, насосно-смесительных узлов, малых тепловых пунктов и станций поквартирного учёта тепла и расхода воды.

Шкаф распределительный наружный серия ШРН предназначен для наружного монтажа.

Шкаф распределительный внутренний (встраиваемый) серия ШРВ предназначен для скрытого монтажа в стенную нишу.

2. ОПИСАНИЕ

Лицевые поверхности окрашены порошковой эмалью по фосфатной подготовке. Не окрашенные детали шкафов выполнены из оцинкованной стали. В боковых стенах корпуса выполнена перфорация, сегменты которой удаляются в месте, удобном для пропуска присоединительных трубопроводов. Выдвижная рама встраиваемых шкафов позволяет регулировать глубину. Диапазон регулировки - 60 мм. Регулировка шкафа по высоте до 63 мм осуществляется с помощью выдвижных ножек. Ножки имеют отверстия для крепления шкафа к полу. Откидная дверца имеет замок, закрывающий шкаф от несанкционированного доступа. Внутри шкафа установлены передвижные монтажные рейки, к которым крепится оборудование.



3. ГАБАРИТНЫЕ РАЗМЕРЫ И МАССА

Артикул	Габаритные размеры, мм, АхВхН*	Макс. кол-во выходных отверстий коллектора**	Масса, кг
ШРВ-1	450 x 120-180 x 648-711	2	6,05
ШРВ-2	550 x 120-180 x 648-711	4	6,9
ШРВ-3	700 x 120-180 x 648-711	7	8,17
ШРВ-4	850 x 120-180 x 648-711	10	9,41
ШРВ-5	1000 x 120-180 x 648-711	12	10,87
ШРВ-6	1150 x 120-180 x 648-711	12	12,45
ШРВ-7	1300 x 120-180 x 648-711	12	13,85
ШРН-1	450 x 118 x 652-715	2	4,89
ШРН-2	550 x 118 x 652-715	4	5,7
ШРН-3	697 x 118 x 652-715	7	6,9
ШРН-4	848 x 118 x 652-715	10	8,01
ШРН-5	998 x 118 x 652-715	12	9,3
ШРН-6	1147 x 118 x 652-715	12	11,07
ШРН-7	1300 x 118 x 652-715	12	12,55

Артикул	Габаритные размеры, мм, АхВхН*	Макс. кол-во выходных отверстий коллектора**	Масса, кг
ШРНГ-1-135	450 x 135 x 652-715	2	5,03
ШРНГ-2-135	550 x 135 x 652-715	4	5,87
ШРНГ-3-135	697 x 135 x 652-715	7	7,1
ШРНГ-4-135	848 x 135 x 652-715	10	8,3
ШРНГ-5-135	998 x 135 x 652-715	12	9,5
ШРНГ-6-135	1147 x 135 x 652-715	12	11,31
ШРНГ-7-135	1300 x 135 x 652-715	12	12,91
ШРНГ-1-150	450 x 150 x 652-715	2	5,3
ШРНГ-2-150	550 x 150 x 652-715	4	6,1
ШРНГ-3-150	697 x 150 x 652-715	7	7,13
ШРНГ-4-150	848 x 150 x 652-715	10	8,27
ШРНГ-5-150	998 x 150 x 652-715	12	9,60
ШРНГ-6-150	1147 x 150 x 652-715	12	11,13
ШРНГ-7-150	1300 x 150 x 652-715	12	12,91
ШРНГ-1-180	450 x 180 x 652-715	2	5,7
ШРНГ-2-180	550 x 180 x 652-715	4	6,6
ШРНГ-3-180	697 x 180 x 652-715	7	7,6
ШРНГ-4-180	848 x 180 x 652-715	10	8,85
ШРНГ-5-180	998 x 180 x 652-715	12	10,45
ШРНГ-6-180	1147 x 180 x 652-715	12	12,35
ШРНГ-7-180	1300 x 180 x 652-715	12	13,75

Примечания:

* Размеры А и Н указаны по корпусу шкафа. Габаритные размеры с накладной рамкой, ширина = А + 46 мм, высота = Н + 18 мм

** При межосевом расстоянии выходных отверстий 50мм

4. КОМПЛЕКТНОСТЬ

Шкаф..... 1 шт.
 Паспорт..... 1 шт.
 Коробка упаковочная..... 1 шт.

5. УСЛОВИЯ МОНТАЖА И ЭКСПЛУАТАЦИИ

5.1. Монтаж встраиваемых шкафов производится в заранее подготовленную нишу стены или перегородки.

5.2. Монтаж шкафа осуществляется путем его крепления к полу с помощью отверстий в выдвижных ножках.

5.3. В боковых стенках шкафа выполнена перфорация, сегменты которой удаляются в необходимом месте для подсоединения трубопроводов к коллекторам систем отопления и водоснабжения.

5.4. Дополнительно шкаф может крепиться к стене или перегородке через отверстия в верхней части тыльной стенки шкафа.

5.5. Крепление коллекторов и смесительных узлов в шкафу производится к монтажным рейкам, которые могут раздвигаться на требуемую ширину.

5.6. Коллекторные шкафы представляют собой тонкостенные коробчатые конструкции, поэтому их следует оберегать от механических воздействий. Шкафы не допускаются использовать в качестве элемента, нагружаемого несущими или отделочными конструкциями.